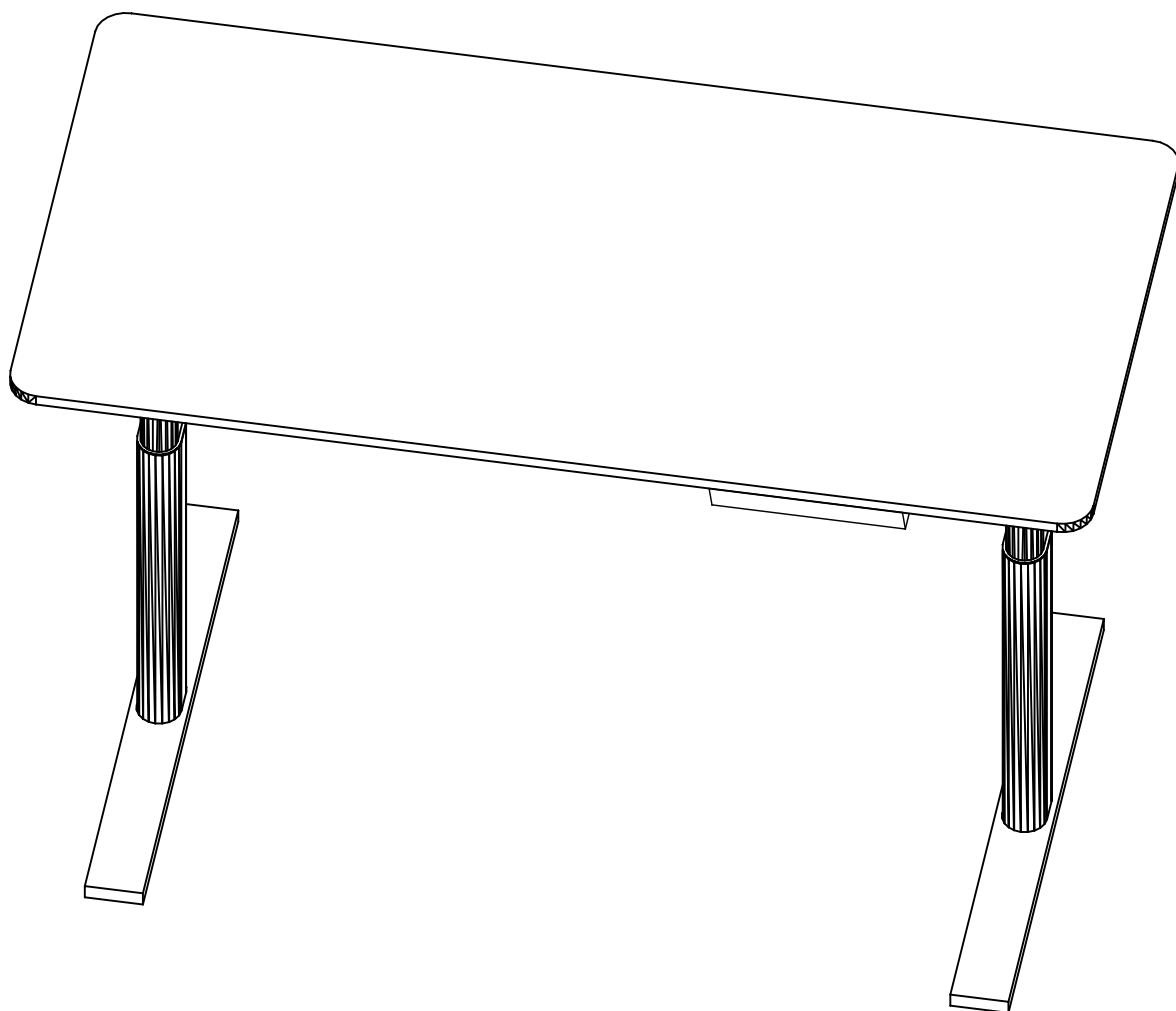
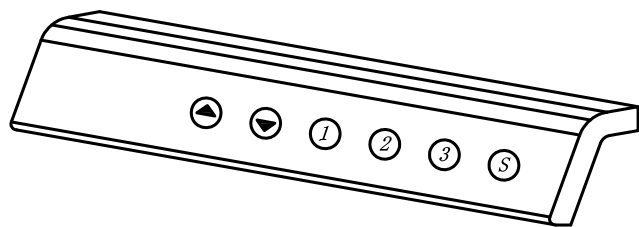


# 安装说明书

## 双电机电动升降桌





## 手控器使用说明

### 1、复位操作：

按住“▽”键，直到升降腿停止后5秒钟，此时手控器显示“rst”，复位开始，此时不要松开“▽”键，升降腿慢速下降直到最低端，待升降腿全部到达最低端并回弹1cm，松开“▽”键，复位操作结束。

若复位过程中遇到突发情况，可随时松开“▽”键，升降腿停止运行，复位终止。复位终止后需要重新执行复位操作直至复位成功，否则不能进行其它操作。

### 2、向上运行操作：

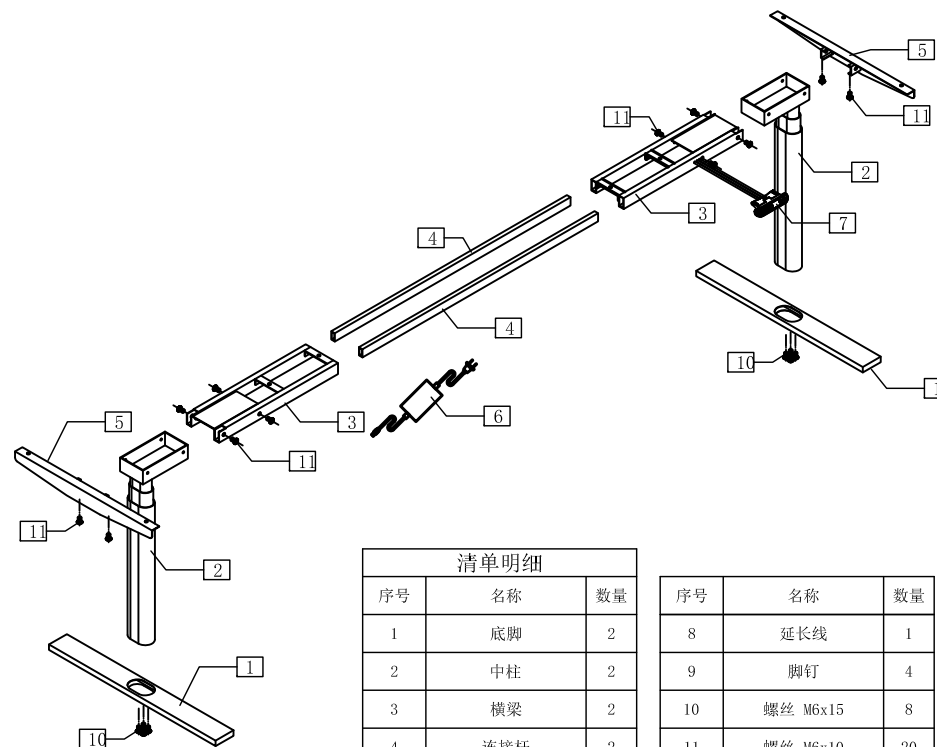
按住手控器“△”键，升降桌上升，放开按键则停止；

### 3、向下运行操作：

按住手控器“▽”键，升降桌下降，放开按键则停止；

### 4、记忆位置操作：

在升降腿停止状态下，先按下“S”键，手控器显示“S-”，然后再按“1”、“2”、“3”、中的任一按键，此时当前升降腿的高度位置就被保存至对应按键。手控器一共可以记忆3个高度位置，而且是可重复的，断电后也能保存。记忆位置完成后，直接按“1”、“2”、“3”、中的任一按键，升降桌即会自动走到对应按键的被记位置。在升降桌回记忆位置的过程中，按的任意键，可停止运行。

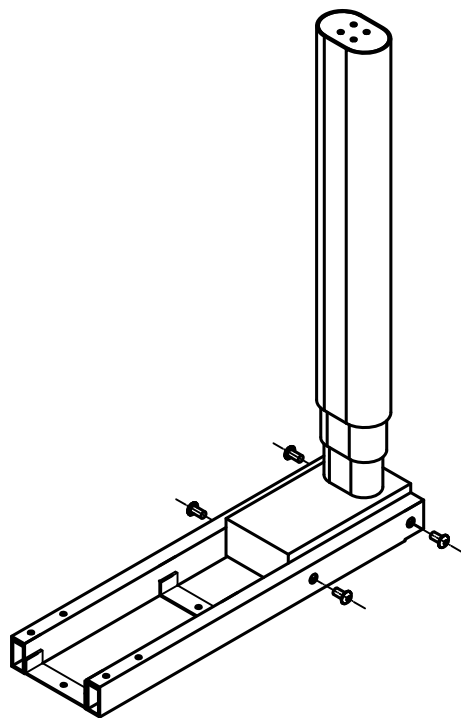


清单明细

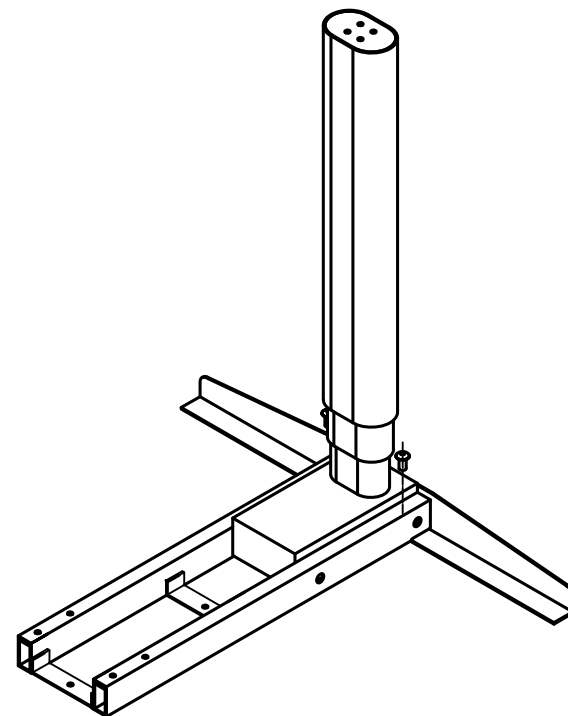
序号	名称	数量	序号	名称	数量
1	底脚	2	8	延长线	1
2	中柱	2	9	脚钉	4
3	横梁	2	10	螺丝 M6x15	8
4	连接杆	2	11	螺丝 M6x10	20
5	支撑板	2	12	自攻螺丝 M5x16	10
6	电源适配器	1	13	六角扳手	1
7	控制器	1	14	线夹	2

规格	节	电压	最大承重	低噪音水平	待机功耗	可调节高度	速度	运行周期	伸缩长度
	3	100-240V	1300N	空载≤50dB	<0.1W	605-1235mm	40mm/s	运行2分钟 休息18分钟	1160-1800mm

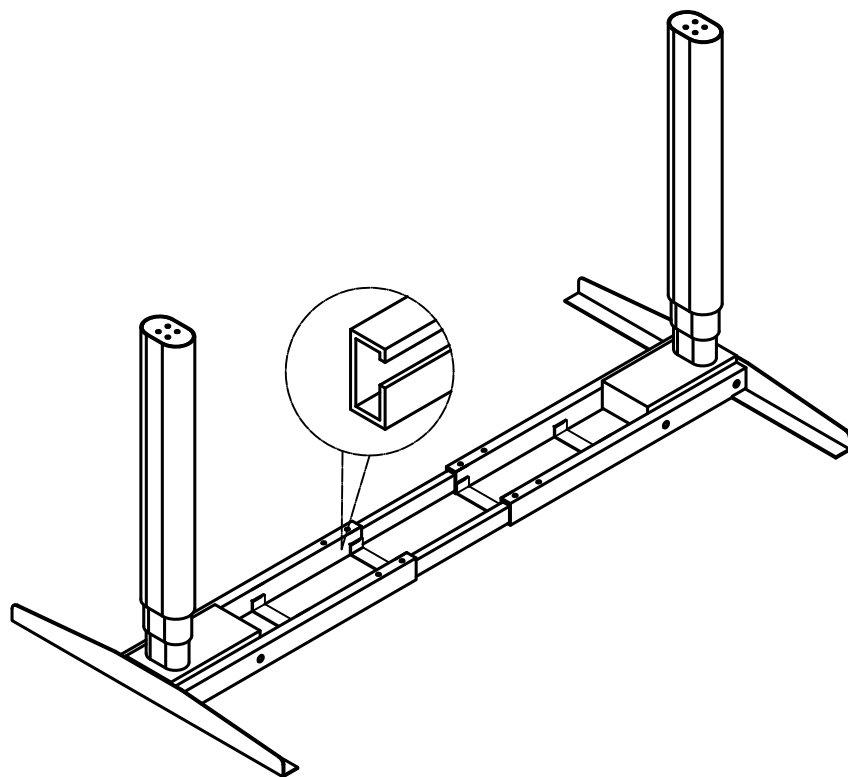
第 1 步：两边支架安装，  
用M6×10螺丝固定中柱和横梁



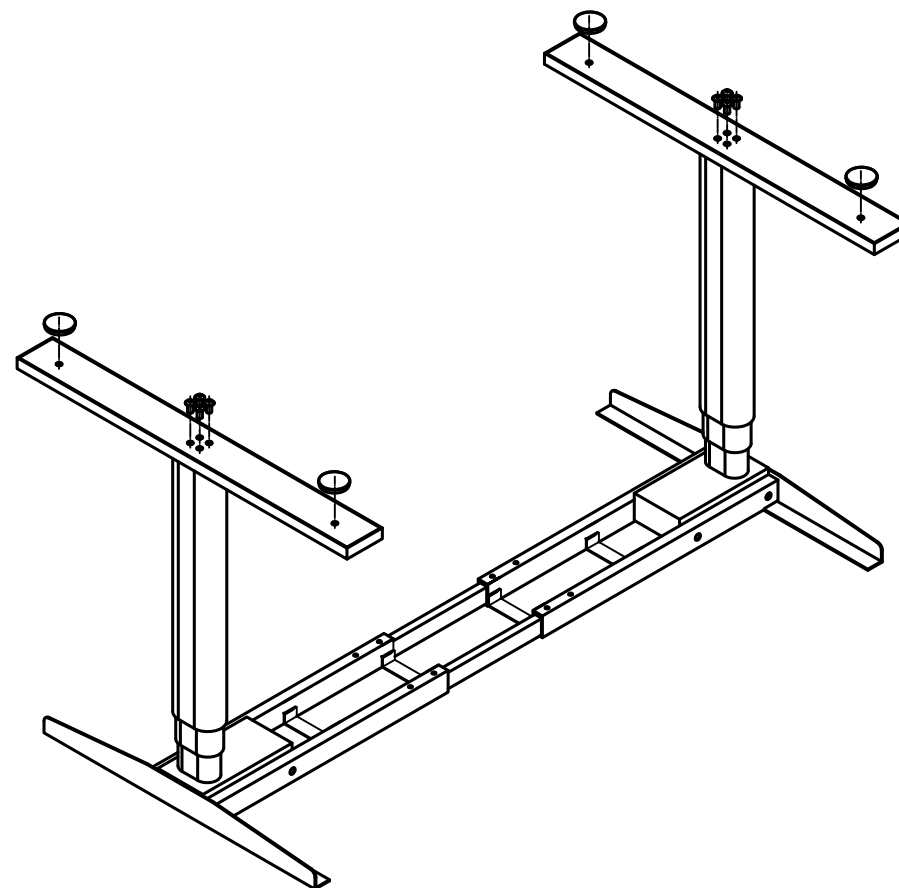
第 2 步：安装支撑板



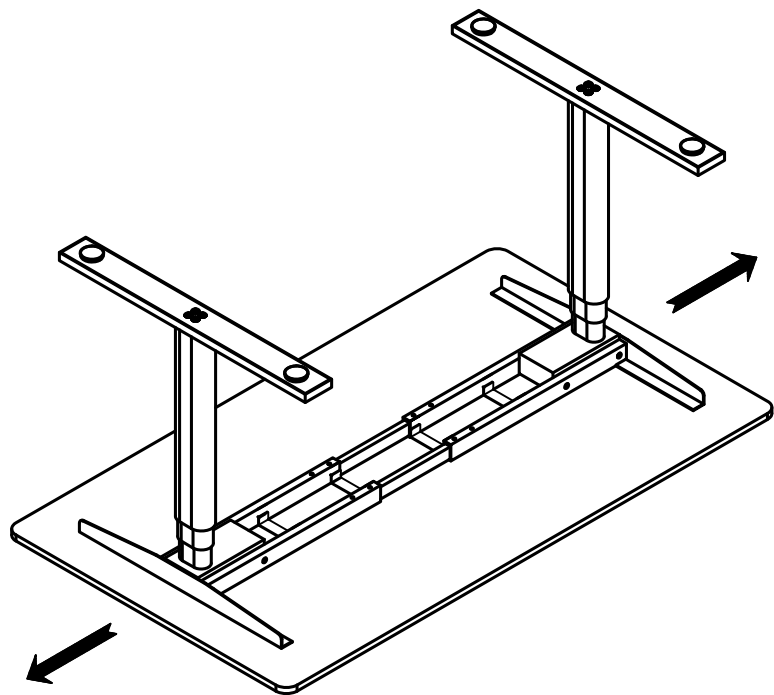
第 3 步：用连接杆将两部分连接好  
连接槽口安装如图：



第 4 步：用 M 6×15 螺丝将底脚与  
中柱固定好，并装好脚钉

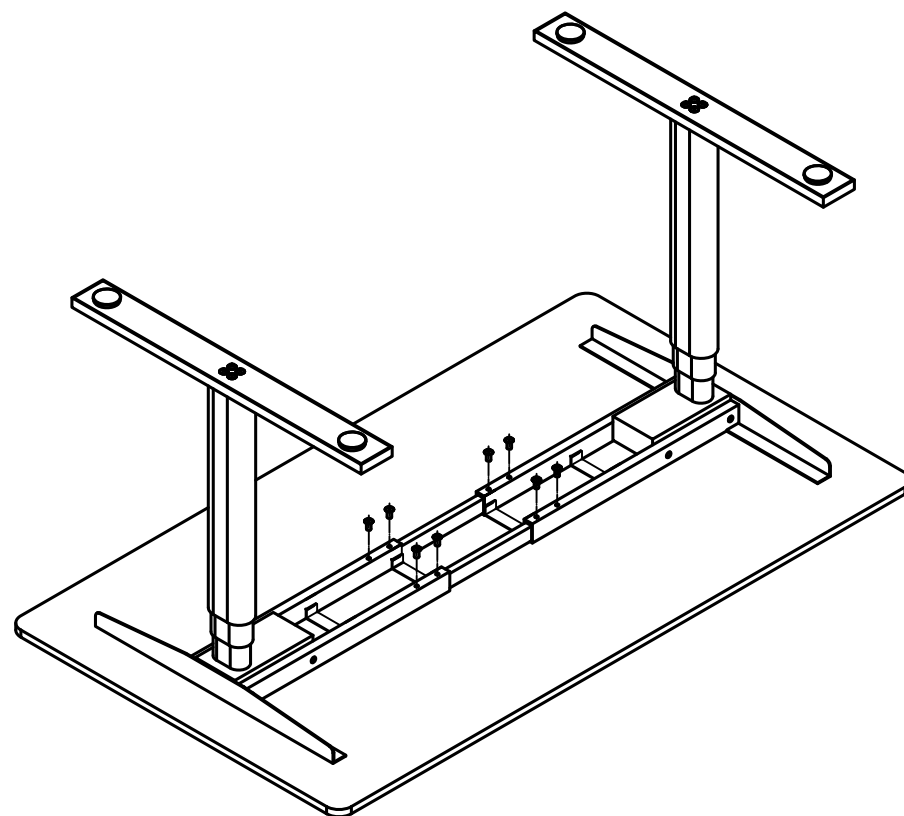


第 5 步：调整好支架长度



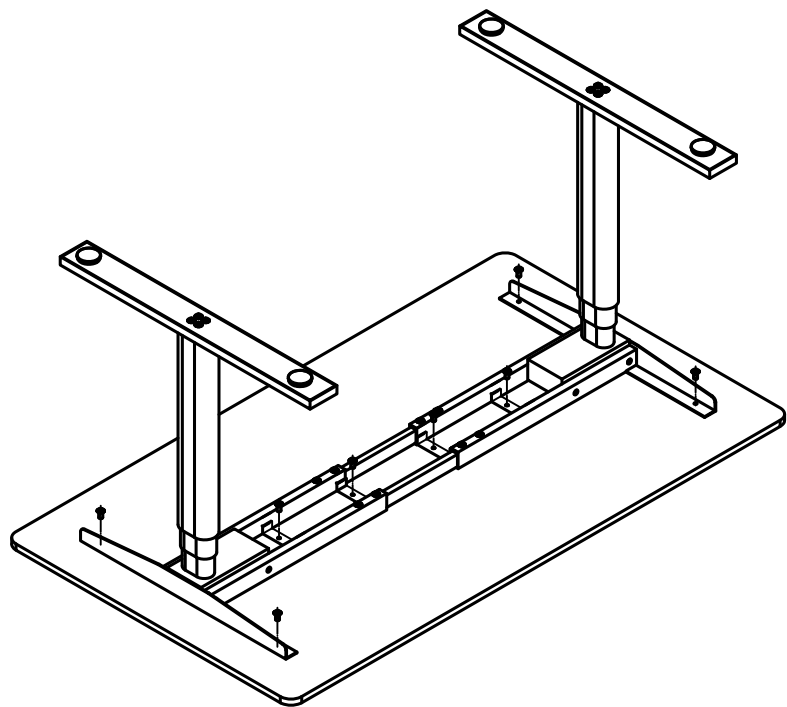
第 7 页

第 6 步：用M6×10螺丝固定好连接杆与横梁



第 8 页

第 7 步：用自攻螺丝 M5x16将整张台架与桌板固定好



第 8 步：将两电机线与控制器连接，控制器另一线与电源适配器连接。电源适配器放置线槽内，控制器安装在桌板下。

